

KAAN DA1118 Model Monofaze (10–80A) Elektronik Elektrik Sayacı



**EPDK Yönetmeliğine,
TEDAŞ Şartlarına ve
en son Standardlara
uygundur.**



Onaylı,

“CE” Belgeli,

Bina dışı (IP54),

Hassasiyet Sınıfı 1,

Tek Fazlı/İki Telli,

DA 1118 Model Monofaze Elektronik Elektrik Sayacı meskenlerde kullanıma yönelik olarak tasarlanmıştır. Mekanik sayaçların sahip olduğu tüm özelliklere ilaveten tek ve çok tarifeli yönetmeliklere uygun olarak gerektiğinde yerinden sökülmeden programlanabilmektedir.

DA 1118 Model Elektronik Elektrik Sayacı'nın kullanımı ve tarife/tüketim bilgilerinin okunması sayaç üzerindeki buton ve özel sıvı kristal göstergesi (LCD) ile son derece kolaylaştırılmıştır. Elektrik kesilmeleri anında bile buton yardımı ile ekrandan veya optik porttan okuma işlemlerini yapmaya olanak tanınmaktadır.

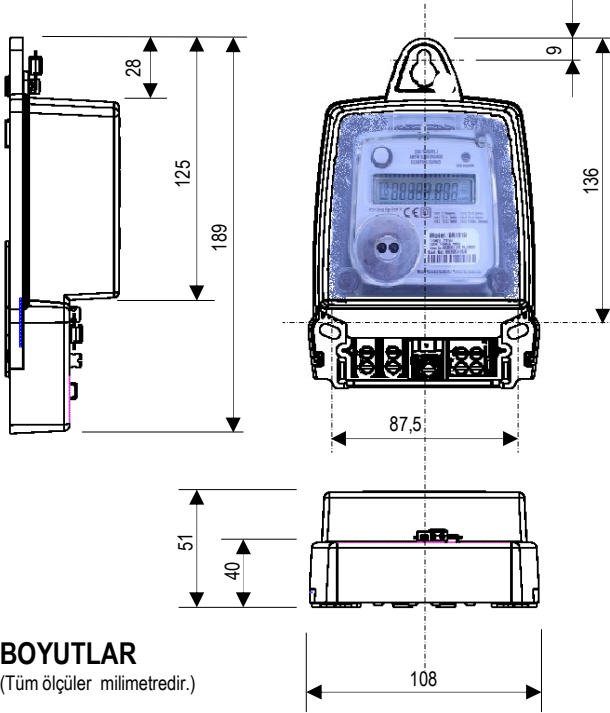
Sayaçların LCD göstergesinden; toplam enerji tüketimi, tarifeye göre enerji tüketimi, anlık çekilen güç, tarih/saat, sayaça müdahale, pil zayıf bilgileri izlenebilmektedir. Ekran bilgilerinin izlenme şekli istenirse kayan ekran şeklinde veya tek tek kontrol edilecek şekilde ayarlanabilmektedir.

DA 1118 Model Elektronik Elektrik sayacı; yaz/kış (ileri/geri) saat uygulamasını otomatik olarak yapabilmektedir.

DA 1118 Model Elektronik Elektrik Sayacı'nın montaj boyutları mekanik sayaç boyutları ile aynı olduğundan sayaç panosu içinde herhangi bir değişiklik yapmaya gerek yoktur.

TEKNİK ÖZELLİKLER:

Ölçüm hassasiyeti :	Sınıf 1 (A)
Yalıtım koruması :	Sınıf II (A)
Çevre koşulları :	IP 54 (B)
Sayaç sabiti :	1000 darbe / kWh (kırmızı LED)
Veri koruması :	Silinmeyen bellek
Tarife sayısı :	4 (tarife) + 1(Toplam)
Tarife dilimleri :	8 dilim/24 saat (Hafta içi, Cumartesi ve Pazar)
Gösterge :	5+3 sıvı kristal,
Gösterge ömrü :	>10 sene
Bağlantı çapı :	Ø 6mm. (25mm ² kesitli kabloya kadar)
Enerji bağlantısı :	Tek faz /iki telli
Sıcaklık limitleri :	-25°C / +55°C (Çalışma) -40°C / +70°C (Sınırdaki çalışma ve depolama)
Nem :	% 95 Rh.
Çalışma gerilimi :	220 V (- %50; +%20)
Çalışma frekansı :	50 Hz ± %2
Başlama akımı :	< 0,4% I _b
Baz akımı :	10 Amper.
Maksimum akım :	80 Amper.
Sayaç Bilgileri :	Sayaç takılı iken enerjili veya enerjisiz halde Menüden ve optik arayüzden erişim
Batarya Ömrü :	>10 yıl (zaman saati ve optik okumada)
Tarih ve Saat :	RTC (E)
Güç harcaması	
Gerilim devresi :	< 7,5VA (1,8W) (Max. 2,0W. (A))
Akım devresi :	< 0,1VA (Max. 4,0VA (A))
Haberleşme :	Optik Port (C)
Boyutları(h,w,d) :	189 mm. x 108 mm. x 51 mm.



BOYUTLAR

(Tüm ölçüler milimetredir.)

LCD GÖSTERGE BİLGİLERİ

T1 000000.121 kWh	Tarife 1
T2 000000.000 kWh	Tarife 2
T3 000003.968 kWh	Tarife 3
T4 000000.000 kWh	Tarife 4
T 000004.089 kWh	Toplam
P max 04020 W	Demand
02-00-37 h	Saat
05-03-02	Tarih
5LAE0000	Statü

Uygulanan en son standartlar:

- (A) IEC 62053-21 (IEC 61036 yerine geçen)
- (B) IEC 60529
- (C) IEC 62056-21 (IEC 61107 yerine geçen)
- (D) IEC 62053-31 A sınıfı pulse çıkışı
DIN 43864 S0 tipi pulse çıkışı
- (E) IEC 61038



Yetkili Bayi:

Bu doküman Başarı Teknoloji'ye aittir. Başarı Teknoloji, geliştirme sürecinde, ürünün teknik özelliklerinde önceden bildirilmeden değişiklik yapma hakkına sahiptir.



BAŞARI TEKNOLOJİK SİSTEMLER Sanayi ve Ticaret A.Ş.

Esenboğa Karayolu 28. Km., Akyurt, Ankara / TURKEY

☒ : P.K. 1, 06750 Akyurt, Ankara / TURKEY

☎ : +90 (312) 841 62 62 • ☎ : +90 (312) 841 64 74

📧 : teknoloji@basari.com.tr

