


KAAN BA 3100 Serisi Elektronik Elektrik Sayaçları



Trifaze,
En Son Standartlara Uygun,
Hassasiyet Sınıfı 1,
Tekli /Çoklu Tarifeli,
Üç Faz/ Dört Telli,
Onaylar:
KEMA/Hollanda Bina İçi (IP51),
 Onaylı Bina Dışı (IP54)
“CE” Belgeli

TEDAŞ şartları ve EPDK yönetmeliğine uygundur.

BA 3100 Serisi Trifaze Elektronik Elektrik Sayaçları meskenlerde ve küçük ölçekli sanayilerde kullanıma yönelik olarak tasarlanmıştır. Mekanik sayaçların sahip olduğu tüm özelliklere ilaveten tek ve çok tarifeli yönetmeliklere uygun olarak gerektiğinde yerinden sökülmeden programlanabilmektedir.

BA 3100 Serisi Elektronik Elektrik Sayaçları'nın kullanımı ve tarife/tüketim bilgilerinin okunması sayaç üzerindeki buton ve özel sıvı kristal göstergesi (LCD) ile son derece kolaylaştırılmıştır. Elektrik kesilmeleri anında bile buton yardımı ile ekrandan veya optik porttan okuma işlemlerini yapmaya olanak tanınmaktadır.

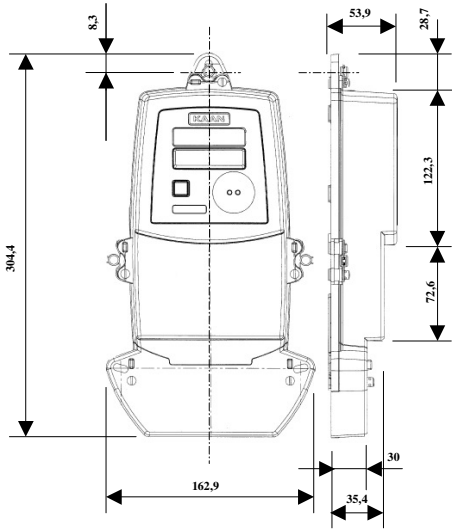
Sayaçların LCD göstergesinden; toplam enerji tüketimi, tarifeye göre enerji tüketimi, anlık çekilen güç, tarih/saat, sayaça müdahale, pil zayıf bilgileri izlenebilmektedir. Ekran bilgilerinin izlenme şekli istenirse kayan ekran şeklinde veya tek tek kontrol edilecek şekilde ayarlanabilmektedir.

BA 3100 Serisi Elektronik Elektrik sayacı; yaz/kış (ileri/geri)saat uygulamasını otomatik olarak yapabilmektedir.

BA 3100 Serisi Elektronik Elektrik Sayaçları'nın montaj boyutları mekanik sayaç boyutları ile aynı olduğundan sayaç panosu içinde herhangi bir değişiklik yapmaya gerek yoktur.

TEKNİK ÖZELLİKLER:

Ölçüm hassasiyeti :	Sınıf 1 (A)
Yalıtım koruması :	Sınıf II (A)
Çevre koşulları :	IP 51 ve IP54 (FX model) (B)
Sayaç sabiti :	1000 darbe / kWh (kırmızı LED)
Veri koruması :	Silinmeyen bellek
Tarife sayısı :	4 (tarife) + 1(Toplam)
Tarife dilimleri :	8 dilim/24 saat (Hafta içi, Cumartesi ve Pazar)
Gösterge :	5+3 sıvı kristal,
Gösterge ömrü :	>10 sene
Bağlantı çapı :	Ø 6mm. (25mm ² kesitli kabloya kadar)
Enerji bağlantısı :	Üç faz /Dört telli
Sıcaklık limitleri :	-25°C / +55°C (Çalışma) -40°C / +70°C (Sınırdaki çalışma ve depolama)
Nem :	% 95 Rh.
Çalışma gerilimi :	3 x 220/380 V (- %50; +%20)
Çalışma frekansı :	50 Hz ± %2
Başlama akımı :	< 0,4% I _b
Sayaç Bilgileri :	Sayaç takılı iken enerjili veya enerjisiz halde Menüden ve optik arayüzden erişim
Batarya Ömrü :	>10 yıl (zaman saati ve optik okumada)
Tarih ve Saat :	RTC (E)
Güç harcaması	
Gerilim devresi :	< 4,0VA (1,8W) (Max. 2,0W.) (A)
Akım devresi :	< 0,1VA (Max. 4,0VA) (A)
Haberleşme :	Optik Port (C)
Boyutları (h,w,d) :	305 mm. X 163 mm. x 54 mm.



BOYUTLAR
(Tüm ölçüler milimetredir.)

MODEL	Baz Akımı (I _b)	Maksimum Akım (I _{max})
BA 3114	3X10A.	3X40A
BA 3116(FX)	3X10A.	3X60A
BA 3118	3X10A.	3X80A

Uygulanan en son standartlar:

- (A) IEC 62053-21 (IEC 61036 yerine geçen)
- (B) IEC 60529
- (C) IEC 62056-21 (IEC 61107 yerine geçen)
- (D) IEC 62053-31 A sınıfı pulse çıkışı
DIN 43864 S0 tipi pulse çıkışı
- (E) IEC 61038

GÖSTERGE BİLGİLERİ

T1 000000.121 kWh	Tarife 1
T2 000000.000 kWh	Tarife 2
T3 000003.968 kWh	Tarife 3
T4 000000.000 kWh	Tarife 4
T 000004.089 kWh	Toplam
P max 04020 W	Demand
02-00-37 h	Saat
05-03-02	Tarih
5LRLO 000	Statü



Yetkili bayi:



BAŞARI TEKNOLOJİK SİSTEMLER Sanayi ve Ticaret A.Ş.

Esenboğa Karayolu 28. Km., Akyurt, Ankara / TURKEY

☒: P.K. 1, 06750 Akyurt, Ankara / TURKEY

☎: +90 (312) 841 62 62 • 📠: +90 (312) 841 64 74

✉: teknoloji@basari.com.tr

