


KAAN BA 1100F Serisi Elektronik Elektrik Sayaçları



Monofaze,
En Son Standartlara Uygun,
Hassasiyet Sınıfı 1,
Tekli/Çoklu Tarifeli,
Tek Faz/İki Telli,
NMi/Hollanda Onaylı Bina İçi (IP51),
 Onaylı Bina Dışı (IP54)
“CE” Belgeli

TEDAŞ şartları ve EPDK yönetmeliğine uygundur.

BA 1100F Serisi Monofaze Elektronik Elektrik Sayaçları meskenlerde kullanıma yönelik olarak tasarlanmıştır. Mekanik sayaçların sahip olduğu tüm özelliklere ilaveten tek ve çok tarifeli yönetmeliklere uygun olarak gerektiğinde yerinden sökülmeden programlanabilmektedir.

BA 1100F Serisi Elektronik Elektrik Sayaçları'nın kullanımı ve tarife/tüketim bilgilerinin okunması sayaç üzerindeki buton ve özel sıvı kristal gösterge (LCD) ile son derece kolaylaştırılmıştır. Elektrik kesilmeleri anında bile buton yardımı ile ekrandan veya optik porttan okuma işlemlerini yapmaya olanak tanınmaktadır.

Sayaçların LCD göstergesinden; toplam enerji tüketimi, tarifeye göre enerji tüketimi, anlık çekilen güç, tarih/saat, sayaça müdahale, pil zayıf bilgileri izlenebilmektedir. Ekran bilgilerinin izlenme şekli istenirse kayan ekran şeklinde veya tek tek kontrol edilecek şekilde ayarlanabilmektedir.

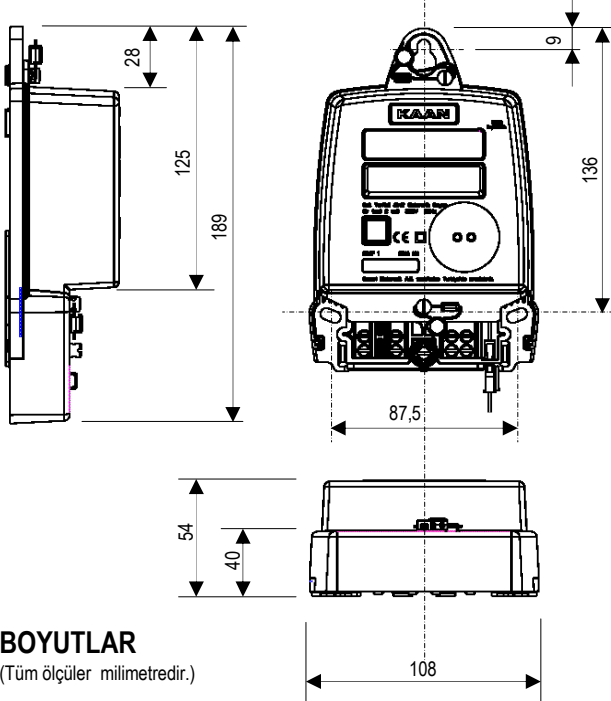
BA 1100F Serisi Elektronik Elektrik sayacı; yaz/kış (ileri/geri)saat uygulamasını otomatik olarak yapabilmektedir.

BA 1100F Serisi Elektronik Elektrik Sayaçları'nın montaj boyutları mekanik sayaç boyutları ile aynı olduğundan sayaç panosu içinde herhangi bir değişiklik yapmaya gerek yoktur.

T1 000000.121 kWh	Tarife 1
T2 000000.000 kWh	Tarife 2
T3 000003.968 kWh	Tarife 3
T4 000000.000 kWh	Tarife 4
T 000004.089 kWh	Toplam
P max 04020 W	Demand
02-00-37 h	Saat
05-03-02	Tarih
5L A L 0 000	Statü

TEKNİK ÖZELLİKLER:

Ölçüm hassasiyeti :	Sınıf 1 (A)
Yalıtım koruması :	Sınıf II (A)
Çevre koşulları :	IP 51 ve IP54 (B)
Sayaç sabiti :	1000 darbe / kWh (kırmızı LED)
Veri koruması :	Silinmeyen bellek
Tarife sayısı :	4 (tarife) + 1(Toplam)
Tarife dilimleri :	8 dilim/24 saat (Hafta içi, Cumartesi ve Pazar)
Gösterge :	5+3 sıvı kristal,
Gösterge ömrü :	>10 sene
Bağlantı çapı :	Ø 6mm. (25mm ² kesitli kabloya kadar)
Enerji bağlantısı :	Tek faz /iki telli
Sıcaklık limitleri :	-25°C / +55°C (Çalışma) -40°C / +70°C (Sınırdaki çalışma ve depolama)
Nem :	% 95 Rh.
Çalışma gerilimi :	230 V (- %50; +%20)
Çalışma frekansı :	50 Hz ± %2
Başlama akımı :	< 0,4% I _b
Sayaç Bilgileri :	Sayaç takılı iken enerjili veya enerjisiz halde Menüden ve optik arayüzden erişim
Batarya Ömrü :	>10 yıl (zaman saati ve optik okumada)
Tarih ve Saat :	RTC (E)
Güç harcaması	
Gerilim devresi :	< 7,5VA (1,8W) (Max. 2,0W. (A))
Akım devresi :	< 0,1VA (Max. 4,0VA (A))
Haberleşme :	Optik Port (C)
Boyutları (h,w,d) :	189 mm. x108 mm. x54 mm.



BOYUTLAR

(Tüm ölçüler milimetredir.)

OPSİYONLAR:

E0 : S0 Pulse Çıkışı (D)

E2 : RS232 bağlantısı

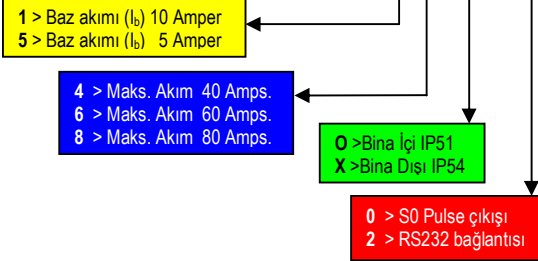
MODELLER	Baz Akımı (I _b)	Maksimum Akım (I _{max})
Bina İçi		
BA 1114F	10A.	40A
BA 1116F	10A.	60A
BA 1118F	10A.	80A
BA 1154F	5A.	40A
BA 1156F	5A.	60A
BA 1158F	5A.	80A
Bina Dışı		
BA 1116FX	10A.	60A

Uygulanan en son standartlar:

- (A) IEC 62053-21 (IEC 61036 yerine geçen)
- (B) IEC 60529
- (C) IEC 62056-21 (IEC 61107 yerine geçen)
- (D) IEC 62053-31 A sınıfı pulse çıkışı
DIN 43864 S0 tipi pulse çıkışı
- (E) IEC 61038

SİPARİŞ ŞEKLİ:

Sipariş : KAA BA 11 ■ ■ ■ F - E ■



Yetkili Bayi:

Bu doküman Başarı Teknoloji'ye aittir. Başarı Teknoloji, geliştirme sürecinde, ürünün teknik özelliklerinde önceden bilirmeden değişiklik yapma hakkına sahiptir.



BAŞARI TEKNOLOJİK SİSTEMLER Sanayi ve Ticaret A.Ş.

Esenboğa Karayolu 28. Km., Akyurt, Ankara / TURKEY

☒: P.K. 1, 06750 Akyurt, Ankara / TURKEY

☎ : +90 (312) 841 62 62 • ☎ : +90 (312) 841 64 74

✉ : teknoloji@basari.com.tr

